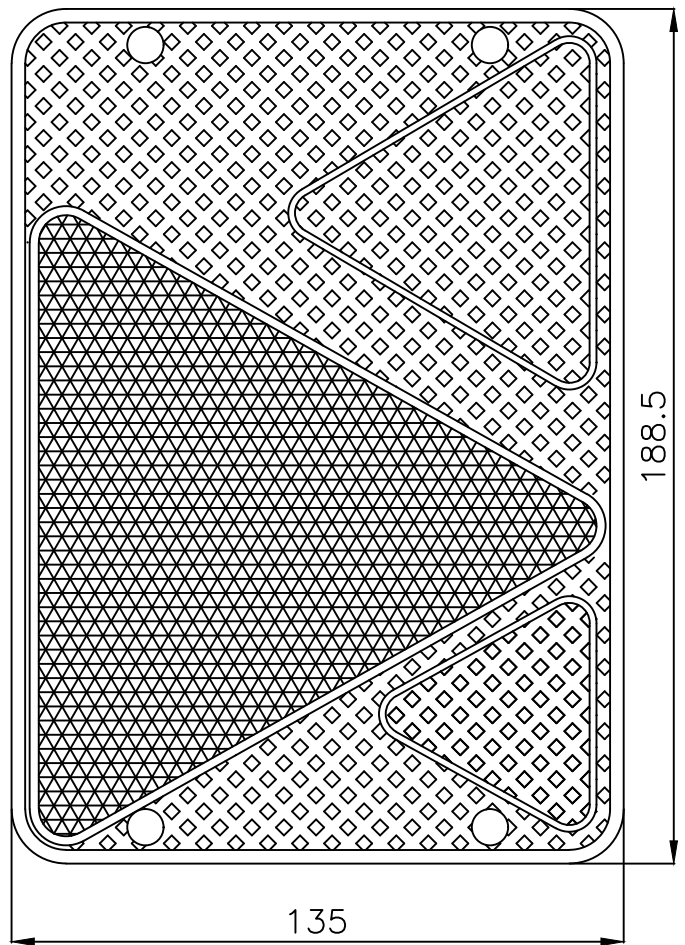
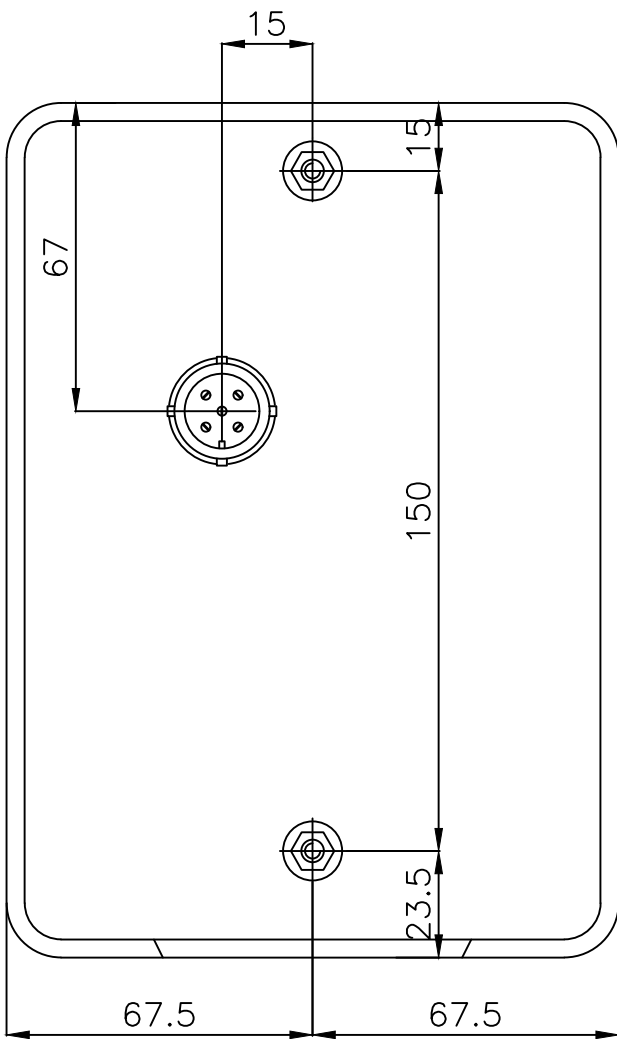
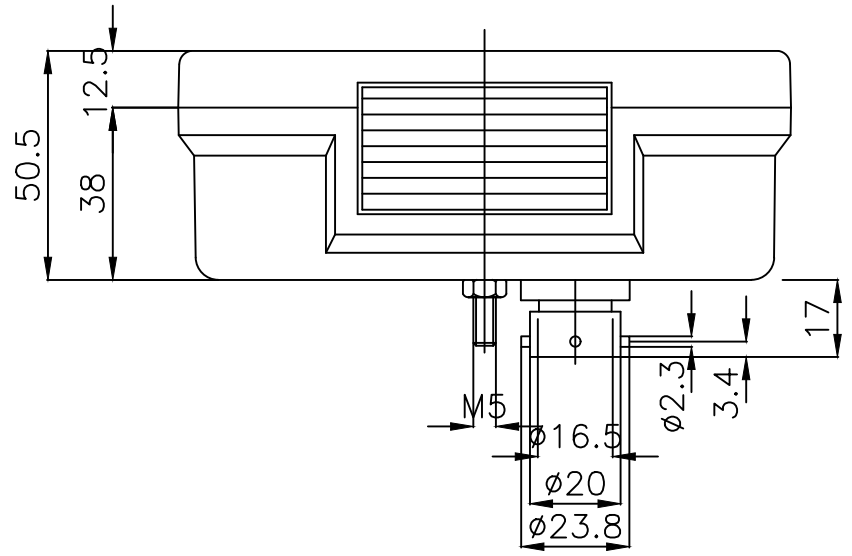


Scala 1:1.5



E' vietata la riproduzione anche parziale,
senza espressa autorizzazione del produttore

Modello **RL.96 SX**

Scala 1:1.5

